

第32回 高岡市スポーツ少年団春季柔道錬成大会

H30.4.15

塩谷建設

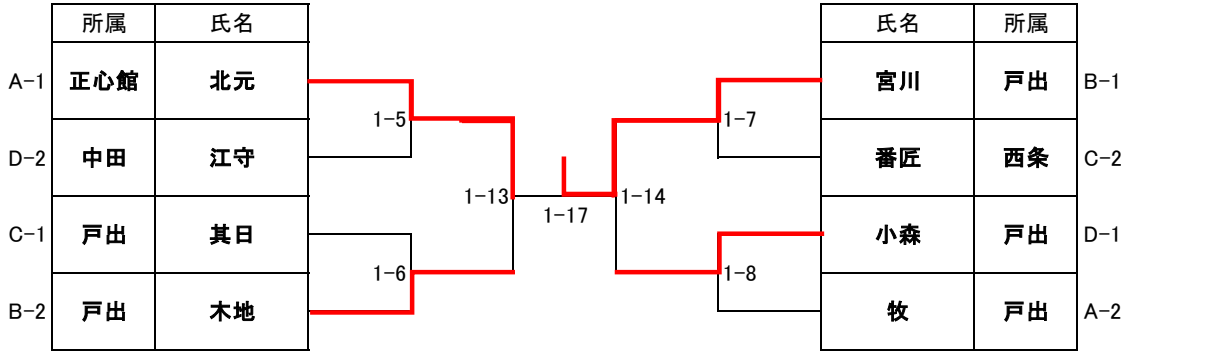
6年

A	所属	氏名	1	2	3	4	勝・負	順
1	正心館	北元	△	○	○	○	3・0	1
2	戸出	小林	△	△	△	△	1・2	3
3	あわら	川原	△	△	△	△	0・3	4
4	戸出	牧	△	○	○	△	2・1	2

B	所属	氏名	1	2	3	4	勝・負	順
1	戸出	宮川	△	○	○	○	3・0	1
2	正心館	島	△	△	△	△	1・2	3
3	あわら	倉田	△	△	△	△	0・3	4
4	戸出	木地	△	○	○	△	2・1	2

C	所属	氏名	1	2	3	勝・負	順
1	戸出	其日	△	○	○	2・0	1
2	西条	番匠	△	△	△	1・1	2
3	中田	土倉	△	△	△	0・2	3

D	所属	氏名	1	2	3	勝・負	順
1	戸出	小森	△	○	○	2・0	1
2	さくら	元井	△	△	△	0・2	3
3	中田	江守	△	○	○	1・1	2



5年

A	所属	氏名	1	2	3	4	勝・負	順
1	西条	松井	△	○	○	○	3・0	1
2	氷見	中谷	△	△	△	△	0・3	4
3	戸出	齋藤	△	○	○	△	2・1	2
4	西条	牧田	△	○	△	△	1・2	3

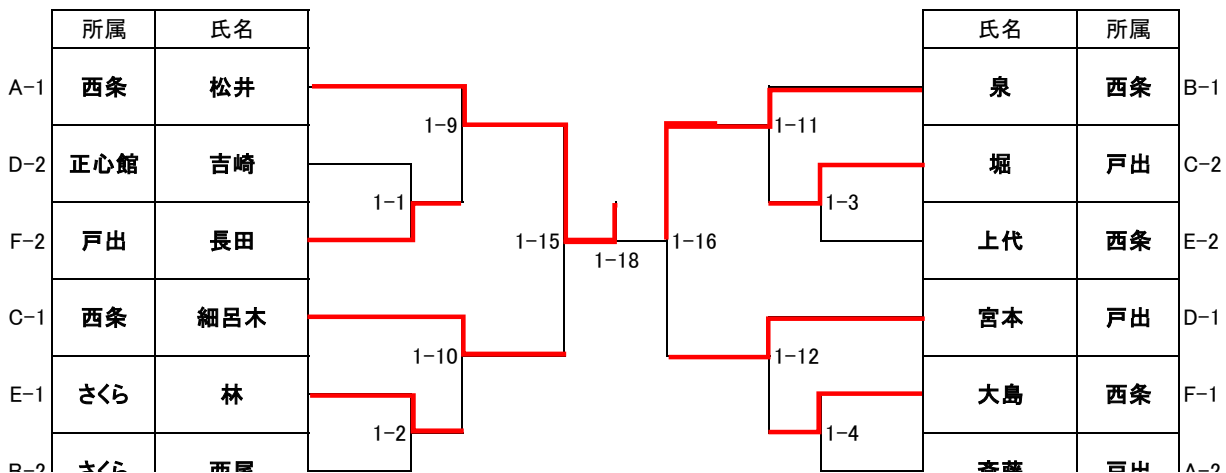
B	所属	氏名	1	2	3	4	勝・負	順
1	西条	泉	△	○	○	○	2・0	1
2	氷見	羽毛	△	△	△	△	0・3	4
3	戸出	森田	△	○	○	△	0・2	3
4	さくら	西尾	△	○	○	△	1・1	2

C	所属	氏名	1	2	3	勝・負	順
1	西条	細呂木	△	○	○	2・0	1
2	氷見	小川	△	△	△	0・2	3
3	戸出	堀	△	○	○	1・1	2

D	所属	氏名	1	2	3	勝・負	順
1	戸出	宮本	△	○	○	1・0	1
2	正心館	吉崎	△	△	△	0・1	2
3	西条	廣地	△	○	○	1・1	2

E	所属	氏名	1	2	3	勝・負	順
1	さくら	林	△	○	○	2・0	1
2	戸出	品川	△	△	△	0・2	3
3	西条	上代	△	○	○	1・1	2

F	所属	氏名	1	2	3	勝・負	順
1	西条	大島	△	○	○	2・0	1
2	あわら	河原	△	△	△	0・2	3
3	戸出	長田	△	○	○	1・1	2



第32回 高岡市スポーツ少年団春季柔道錬成大会

H30.4.15

塩谷建設

4年

A	所属	氏名	1	2	3	勝・負	順
1	あわら	堀田	△	○		1・0	1
2	さくら	道谷	△			0・1	2
3	教室	新免					

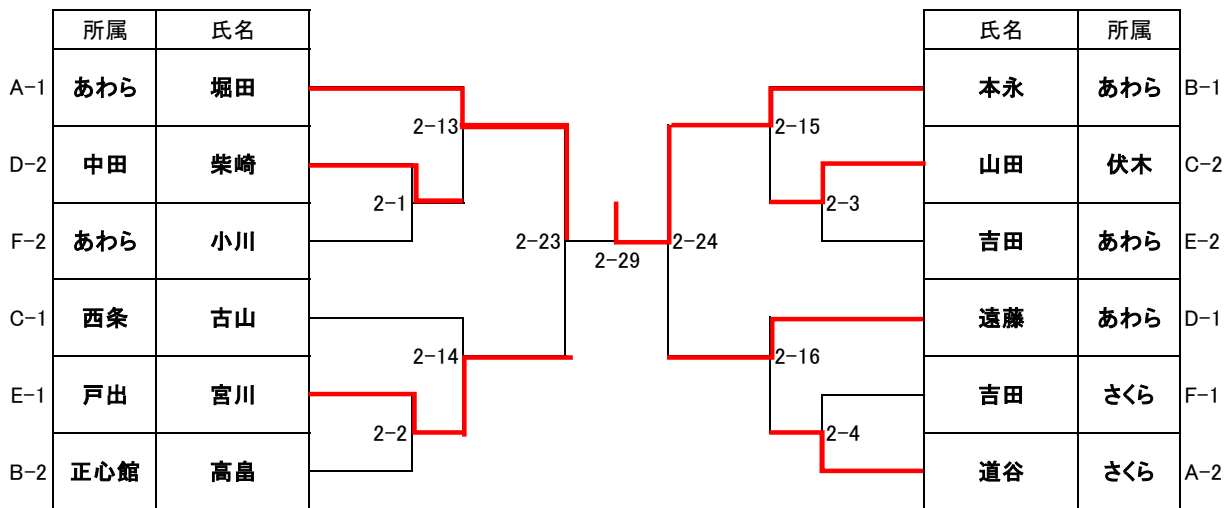
B	所属	氏名	1	2	3	勝・負	順
1	あわら	本永	△	○	○	2・0	1
2	正心館	高島	△		○	1・1	2
3	教室	鍋田	△	△		0・2	3

C	所属	氏名	1	2	3	勝・負	順
1	伏木	山田	△	○	△	1・1	2
2	教室	田中	△		△	0・2	3
3	西条	古山	○	○		2・0	1

D	所属	氏名	1	2	3	勝・負	順
1	あわら	遠藤	△	○	○	2・0	1
2	中田	柴崎	△		○	1・1	2
3	教室	関藤	△	△		0・2	3

E	所属	氏名	1	2	3	勝・負	順
1	戸出	宮川	△	○	○	2・0	1
2	さくら	西尾	△		△	0・2	3
3	あわら	吉田	△	○		1・1	2

F	所属	氏名	1	2	3	勝・負	順
1	さくら	吉田	△	○	△	1・1	1
2	あわら	杉浦	△		○	1・1	3
3	あわら	小川	○	△		1・1	2



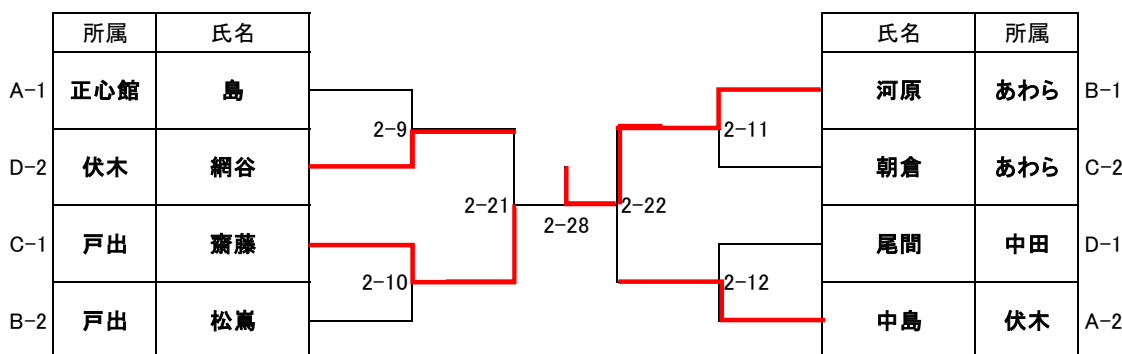
3年

A	所属	氏名	1	2	3	4	勝・負	順
1	西条	加がノ	△	△	△	△	A-13, A-18, A-23	
2	正心館	島			○	○	2・0	1
3	伏木	中島		△		○	1・1	2
4	教室	大久保		△	△		0・2	3

B	所属	氏名	1	2	3	勝・負	順
1	あわら	河原	△	○	○	2・0	1
2	戸出	松嵐	△		○	1・1	2
3	伏木	鶴井	△	△		0・2	3

C	所属	氏名	1	2	3	勝・負	順
1	あわら	朝倉	△	○	△	1・1	2
2	伏木	一川	△		△	0・2	3
3	戸出	齋藤	○	○		2・0	1

D	所属	氏名	1	2	3	勝・負	順
1	中田	尾間	△	○	○	2・0	1
2	正心館	山崎	△		○	1・1	2
3	伏木	網谷	△	△		0・2	3



第32回 高岡市スポーツ少年団春季柔道錬成大会

H30.4.15

塩谷建設

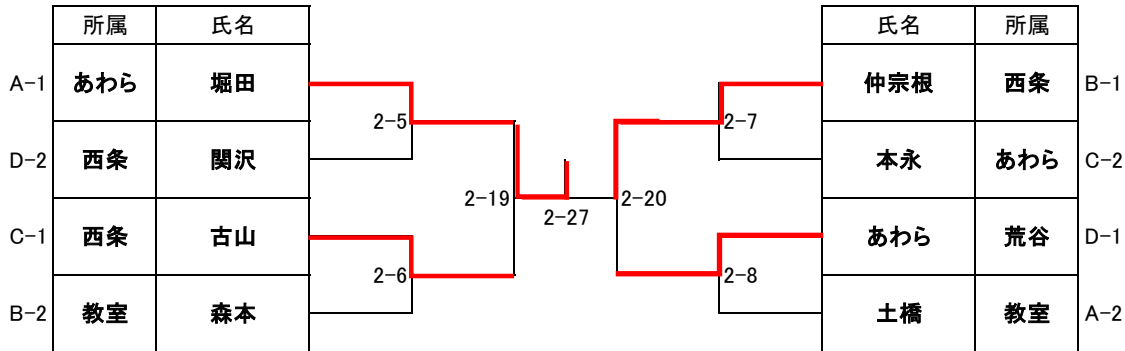
2年

A	所属	氏名	1	2	3	4	勝・負	順
1	あわら	堀田	△	○		○	2・0	1
2	教室	土橋	△			○	1・1	2
3	伏木	小栗						
4	教室	伊田	△	△			0・2	3

B	所属	氏名	1	2	3	勝・負	順
1	西条	仲宗根	△	○	○	2・0	1
2	教室	森本	△		○	1・1	2
3	教室	松浦	△	△		0・2	3

C	所属	氏名	1	2	3	勝・負	順
1	西条	古山	△	○	B-5	1・0	1
2	教室	松長			B-3		
3	あわら	本永	△			0・1	2

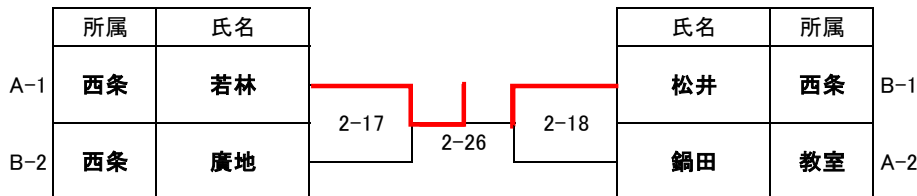
D	所属	氏名	1	2	3	勝・負	順
1	伏木	橋本	△	△		0・2	3
2	西条	関沢	○		△	1・1	2
3	あわら	荒谷	○	○		2・0	1



1年

A	所属	氏名	1	2	3	4	勝・負	順
1	西条	若林	△	○	○	○	3・0	1
2	教室	鍋田	△		○	○	2・1	2
3	伏木	村井	△	△		○	1・2	3
4	教室	伊田	△	△	△		0・3	4

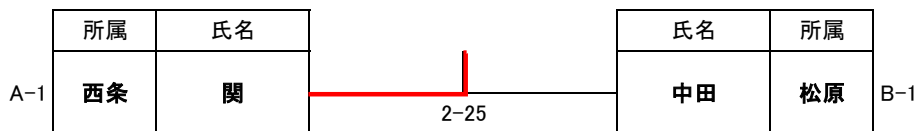
B	所属	氏名	1	2	3	4	勝・負	順
1	西条	松井	△	○	○	○	3・0	1
2	教室	中岡	△		○	△	1・2	3
3	伏木	坂本	△	△		△	0・3	4
4	西条	廣地	△	○	○		2・1	2



幼児

A	所属	氏名	1	2	3	勝・負	順
1	西条	関	△	○	○	2・0	1
2	正心館	高畠	△		○	1・1	2
3	あわら	堀田	△	△		0・2	3

B	所属	氏名	1	2	3	勝・負	順
1	伏木	鶴井	△	△		0・1	2
2	中田	松原	○			1・0	1
3							



## 結果一覧

	優勝	2位	3位
幼児の部	関 達人 西条	松原 瑠紀 中田	鶴井 瑞歩 伏木
1年の部	若林 朝日 西条	松井 美昇 西条	廣地 太偉 西条
2年の部	堀田 尚聖 あわら	仲宗根夢希 西条	古山 結愛 西条
3年の部	河原 寛明 あわら	齋藤 翔太 戸出	網谷 有紀 伏木
4年の部	本永 悠斗 あわら	堀田みず希 あわら	宮川 知也 戸出
5年の部	松井 叶望 西条	泉 佑樹 西条	細呂木健晴 西条
6年の部	宮川 侑大 戸出	北元 太晴 正心館	小森 菜摘 戸出