

平成23年度 第33回富山県中学校選抜柔道大会 試合結果

男子団体戦

優勝	小杉 中学校	(高岡地区)
次勝	朝日 中学校	(新川地区)
3位	福野 中学校	(砺波地区)
3位	庄西 中学校	(砺波地区)

女子団体戦

優勝	小杉 中学校	(高岡地区)
次勝	高岡西部中学校	(高岡地区)
3位	福野 中学校	(砺波地区)
3位	庄西 中学校	(砺波地区)

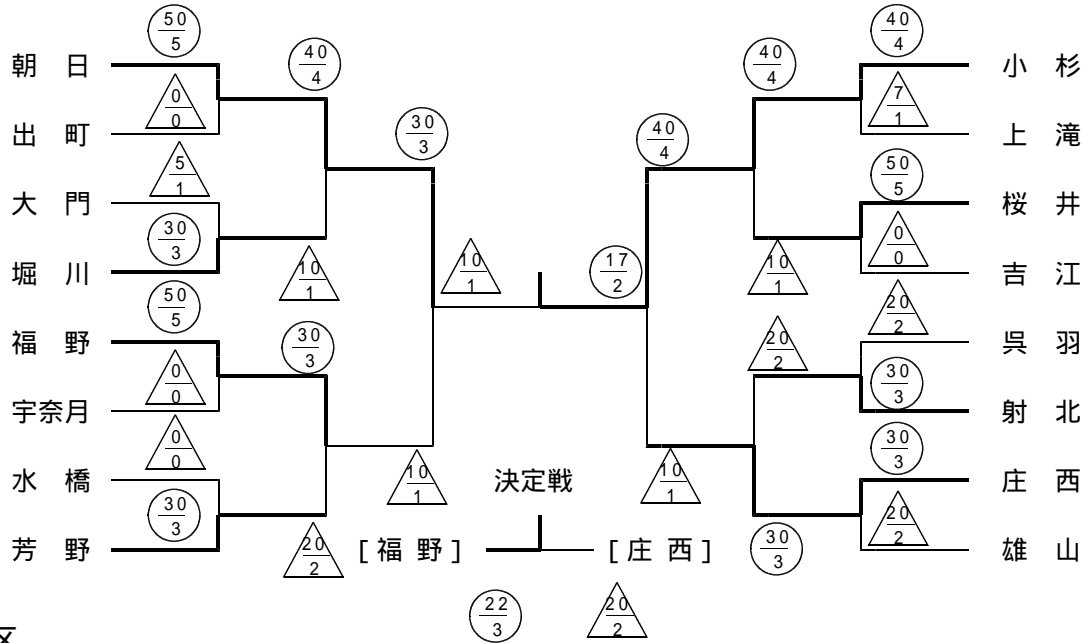
男子個人戦

	1位	2位	3位	3位
50kg	わしづか よしき 鷲塚 慎生(小杉)	ほしな たけひろ 保科 武洋(出町)	やまだ なおき 山田 直輝(十三)	よしみ けんたろう 吉見 啓太郎(芳野)
55kg	さわだ だいき 澤田 大輝(朝日)	たなべ きょうご 田辺 恭梧(小杉)	すぎはら りょうすけ 杉原 涼介(福野)	はまおか なるき 浜岡 成季(魚津東部)
60kg	しみず りょうすけ 清水 亮介(上滝)	みなとや しゅんたろう 湊谷 峻太郎(福野)	にしはら みつき 西原 光輝(奈古)	もり はるひこ 森 晴彦(雄山)
66kg	むらかみ あつや 村上 敦哉(芳野)	えんじょう ちしょう 円城 千翔(戸出)	でむら かずま 出村 一馬(津沢)	おかだ ゆうさく 岡田 優作(雄山)
73kg	きたやま たつや 北山 達也(小杉)	たかなみ けいすけ 高波 勁佑(小杉)	かじ たくみ 鍛治 拓実(朝日)	うらしま あきら 浦島 陽(桜井)
81kg	かじたに なおき 梶谷 尚希(小杉)	とがし のぞむ 藤樫 望夢(呉羽)	さわい そうた 澤井 壮太(朝日)	ほてい かずま 布袋 寿磨(福野)
90kg	もとせ けんたろう 本瀬 健太郎(桜井)	たけはら けんや 竹原 賢也(十三)	いくじ たかひろ 生地 貴博(奈古)	すぎもと けんた 杉本 健太(芳野)
90kg 超	おかざき よしき 岡崎 良樹(朝日)	たむら まさのぶ 田村 優亘(庄西)	こうけい かいむ 高慶 魁夢(魚津西部)	あらい たかし 荒井 隆志(大門)

女子個人戦

	1位	2位	3位	3位
44kg	ふたや いつき 二谷 樹(高岡西部)	なかもと はるこ 中本 開子(庄西)	しみず たまき 清水 環(津沢)	いなげ みか 稲毛 実果(入善)
48kg	ながい ひまわり 永井 向日葵(高岡西部)	ささき 佐々木ひなの(月岡)	あらき ちひろ 荒木 千尋(出町)	しもだ かな 下田 加奈(福野)
52kg	おおた ゆず 大田 有珠(朝日)	まの ゆかこ 真野 結佳子(呉羽)	ほうじょう まい 北條 舞(福野)	こにし さつき 小西 皐月(出町)
57kg	たかはし じゅんな 高橋 純奈(津沢)	しらい ちあき 白井 千昌(雄山)	さかい ひなこ 酒井 日菜子(岩瀬)	たておか さほ 立岡 沙穂(小杉南)
63kg	いざわ みずき 井澤 泉紀(小杉)	もくの ひろか 柰野 裕香(福野)	さかい ゆり 境 佑莉(出町)	むらかみ はるか 村上 晴華(石動)
70kg	かわせ るなか 川瀬 月花(小杉)	なかがわ あみ 中川 亜美(石動)	はた ゆうか 端 優香(氷見北部)	かや みさき 彼谷 実咲(志貴野)
70kg 超	まつい えな 松井 絵名(高岡西部)	いいの あきこ 飯野 暁子(小杉)	べにや じゅり 紅谷 樹里(芳野)	ふじい つむぎ 藤井 紬(芳野)

男子団体戦



新川地区

1	朝日 中学校	2	雄山 中学校	3	桜井 中学校	4	宇奈月 中学校
監督	上田 勝	監督	若崎 勝	監督	城寺 賢二	監督	寺崎 ひろみ
コチ	南茂 勇氣	コチ	清水 皓太郎	コチ	橋本 尚	コチ	増本 雅彦
先	澤田 大輝 5 3	先	氏 一樹 5 3	先	松井 建樹 5 6	先	
次	鹿熊 康平 6 3	次	森 晴彦 5 7	次	浦島 陽 6 7	次	松岡 泰生 3 8
中	鍛冶 拓実 6 9	中	宮崎 将 5 9	中	平田 健太郎 6 8	中	竹山 友希 4 9
副	澤井 壮太 8 0	副	岡田 優作 6 2	副	坂本 要 6 9	副	山本 稜太 5 2
大	岡崎 良樹 10 0	大	平井 隆太 7 8	大	本瀬 健太郎 9 0	大	水口 遼二 5 3
補	丸田 湧大 9 3	補	野尻 浩之 6 1	補	大川 貴之 3 8	補	
補	手嶋 峻 6 2	補		補	松田 亮成 9 0	補	

富山地区

1	呉羽 中学校	2	堀川 中学校	3	水橋 中学校	4	上滝 中学校
監督	松下 良策	監督	黒田 一夫	監督	内野 誠一	監督	館 暉風
コチ	大田 徹	コチ		コチ	高松 哲夫	コチ	岩木 茂
先	剣田 浩伸 5 0	先	池谷 直也 5 4	先	児島 諒 4 2	先	中村 友大 3 8
次	奥田 耀介 5 3	次	野口 奨悟 6 4	次	荒木 直登 4 4	次	小林 哲也 5 5
中	高木 健吾 7 2	中	三瀧 優馬 6 5	中	土反 浩平 5 1	中	清水 亮介 5 7
副	森 優詞 7 3	副	宮島 陸 6 5	副	中尾 昇寛 5 7	副	栗山 礼 5 7
大	藤櫻 望夢 7 8	大	檜谷 公太 7 1	大	伊井 祐紀 6 4	大	高桑 拓弥 8 0
補	平澤 晃 4 8	補	上野 彰大 8 4	補	坂下 亮太 6 2	補	山岸 雷蔵 5 1
補	澤潟 匠 4 5	補	市沢 大我 4 0	補	平野 靖治 4 4	補	高尾 楓太 7 1

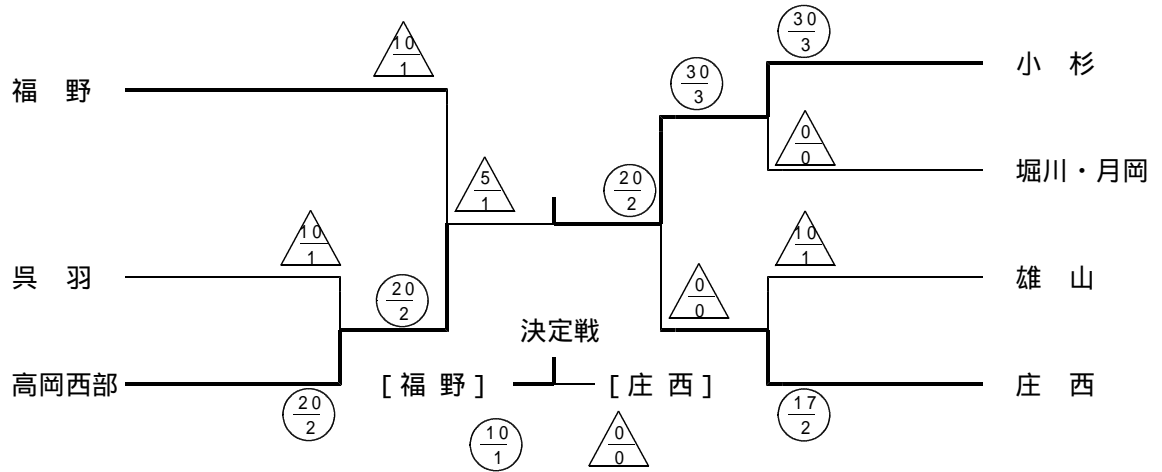
高岡地区

1	小杉 中学校	2	芳野 中学校	3	大門 中学校	4	射北 中学校
監督	朽木 淳司	監督	竹嶋 和裕	監督	中原 直亮	監督	赤尾 宏隆
コチ		コチ	高木 俊作	コチ	伊藤 孝志	コチ	高木 昭雄
先	田辺 恭梧 5 5	先	吉見 啓太郎 4 4	先	野尻 悠斗 5 0	先	高木 太陽 5 4
次	濱谷 拓斗 6 8	次	村上 敦哉 6 3	次	吉本 貴 5 2	次	泊 拓人 6 0
中	高波 勤佑 6 9	中	駒沢 佑馬 6 9	中	佐伯 優太 5 4	中	川井 一樹 6 5
副	北山 達也 7 0	副	沙魚川 拓生 7 4	副	原田 宜明 6 0	副	小島 立太郎 6 7
大	梶谷 尚希 7 5	大	高藤 航太 9 2	大	荒井 隆志 9 3	大	津田 駿一 6 8
補	鷲塚 慎生 5 0	補	杉本 健太 8 5	補	三島 嵩史 6 1	補	釣 将真 6 2
補	伊藤 耕平 7 1	補	竹津 元喜 4 3	補		補	米田 偉織 7 6

砺波地区

1	福野 中学校	2	吉江 中学校	3	庄西 中学校	4	出町 中学校
監督	吉江 彰	監督	市川 義浩	監督	島田 純	監督	土屋 晃司
コチ	中嶋 伸一	コチ	矢木 義人	コチ	松井 良明	コチ	荒井 誠一
先	杉原 涼介 5 1	先	鍛冶本 真啓 5 2	先	野竹 童生 5 3	先	保科 武洋 4 5
次	堀田 雄太 5 4	次	行徳 千アゴ 5 5	次	山東 俊太 5 5	次	保科 智洋 4 8
中	鍛冶 勇丞 5 6	中	川島 涼 6 4	中	松岡 克哉 6 0	中	小倉 健治 5 3
副	湊谷 峻太郎 5 8	副	片岸 知也 7 0	副	山田 光 6 0	副	山本 恭平 7 5
大	布袋 寿磨 7 5	大	川合 幸太 7 1	大	田村 優巨 9 6	大	川邊 涼太 10 7
補	朝日 大成 4 6	補	奥野 航生 6 5	補	山下 智輝 6 0	補	西東 可成 5 8
補	西田 芳暉 4 4	補	本田 洸 4 9	補	吉江 匠 6 0	補	斎藤 建弘 4 7

女子団体戦



【新川地区】

1	雄山 中学校		
監督	若崎 勝		
コチ	清水 皓太郎		
先			
中	白井 千晶	5 7	
大	碓井 直美	5 8	
補			

【富山地区】

1	呉羽 中学校		
監督	豊田 友子		
コチ	大田 徹		
先	真野 結佳子	5 2	
中	岸本 玲子	5 4	
大	中林 美咲	6 3	
補			

【高岡地区】

2	堀川・月岡中学校		
監督	杉田 浩司		
コチ			
先	上田 美伊	3 2	
中	地崎 那月	3 4	
大	佐々木ひなの	4 7	
補			

【高岡地区】

1	小杉 中学校		
監督	朽木 淳司		
コチ			
先	井澤 泉紀	5 8	
中	川瀬 月花	6 9	
大	飯野 暁子	7 2	
補			

【砺波地区】

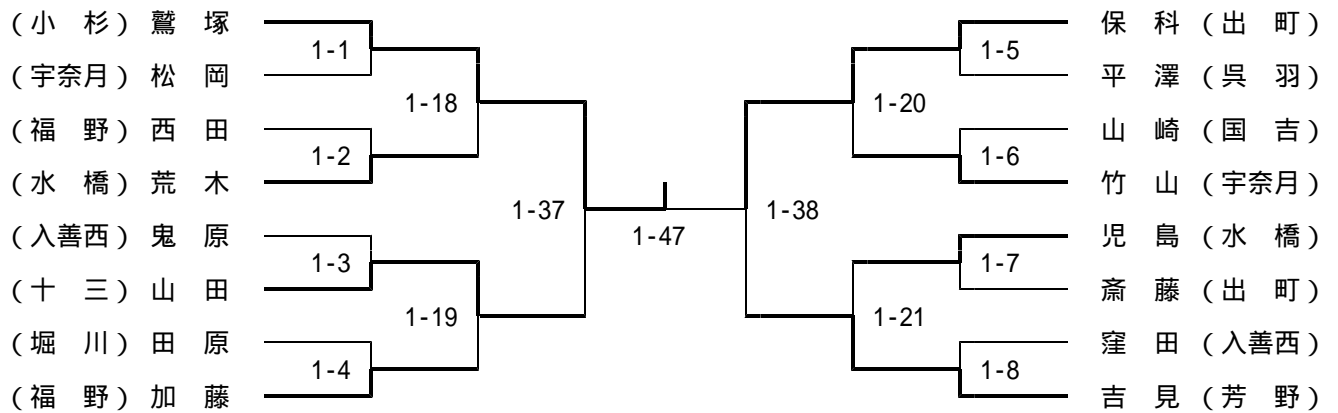
1	福野 中学校		
監督	木内 靖		
コチ	中嶋 伸一		
先	下田 加奈	4 7	
中	北條 舞	5 1	
大	李野 裕香	5 9	
補	中川 憧子	4 7	

【砺波地区】

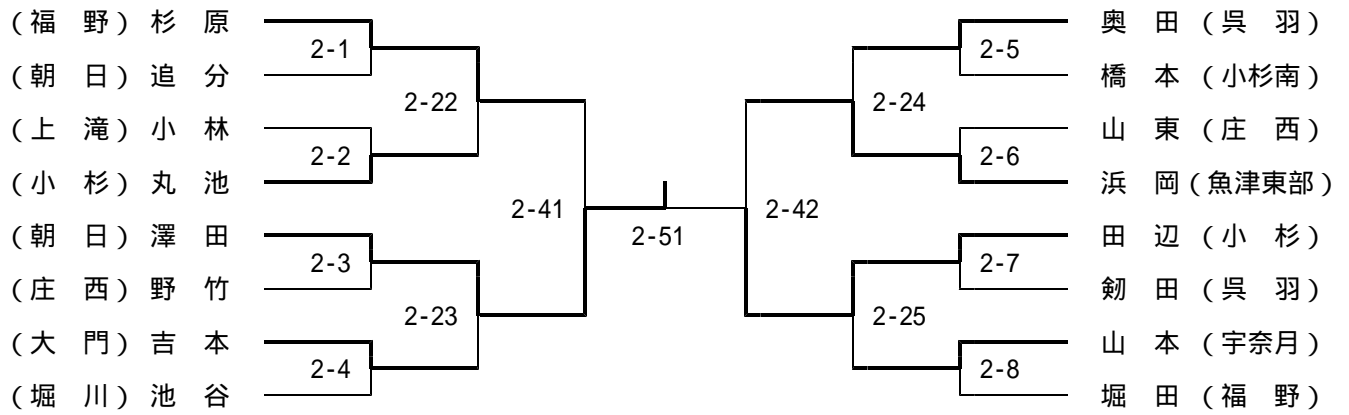
2	庄西 中学校		
監督	島田 純		
コチ	松井 良明		
先	中本 關子	4 2	
中	今庄 千菜	6 4	
大	高桑 有瑛	9 4	
補	歌野 日奏	4 8	

男子個人戦

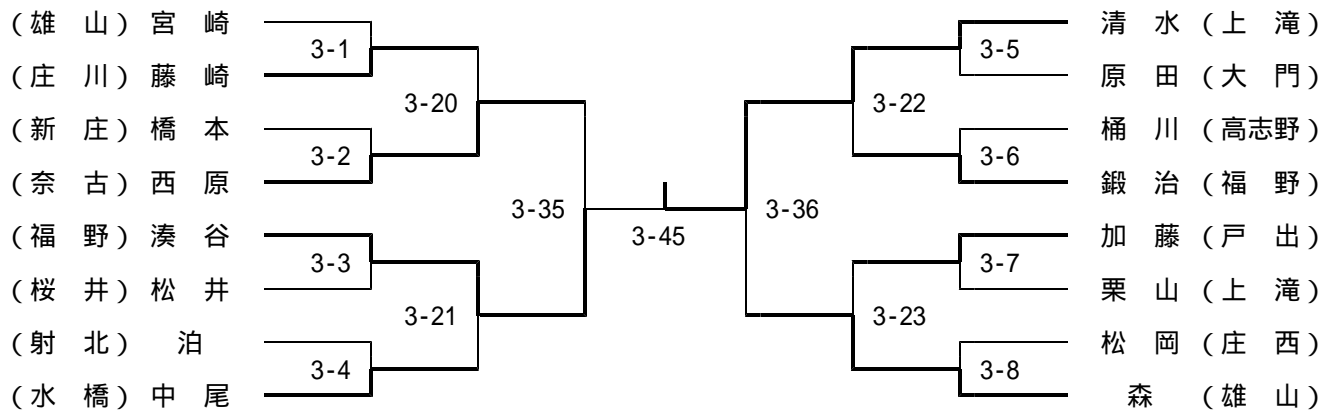
男子50kg級 (第1試合場)



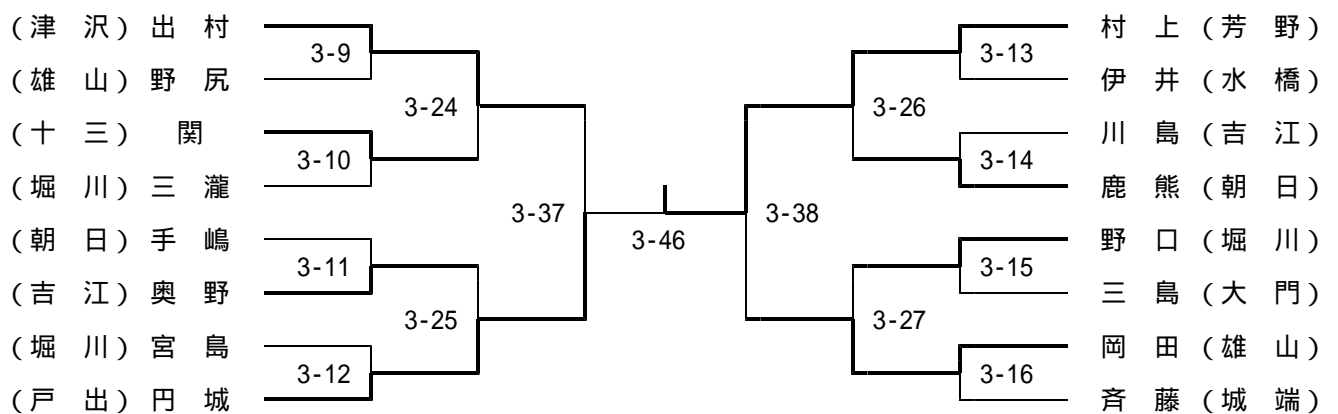
男子 55kg 級 (第 2 試合場)



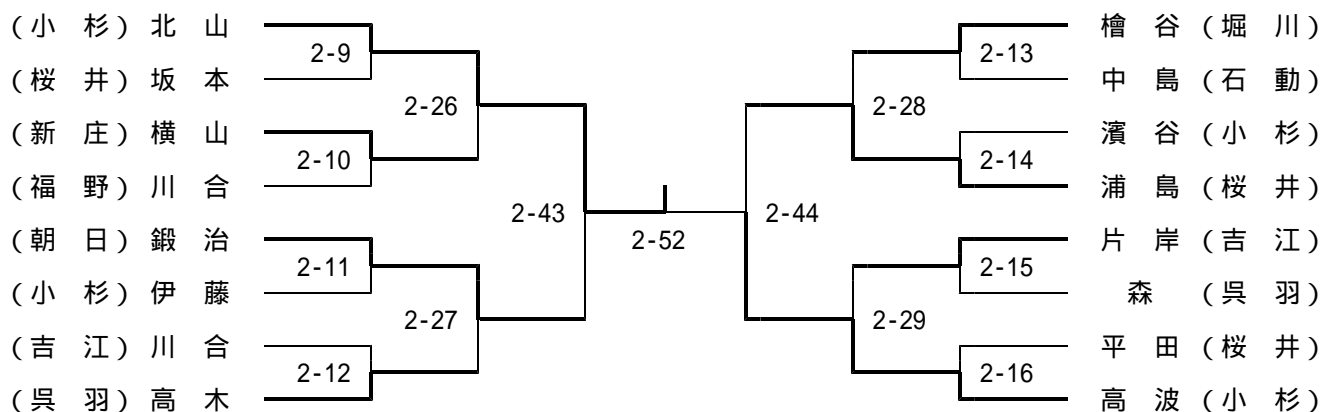
男子 60kg 級 (第 3 試合場)



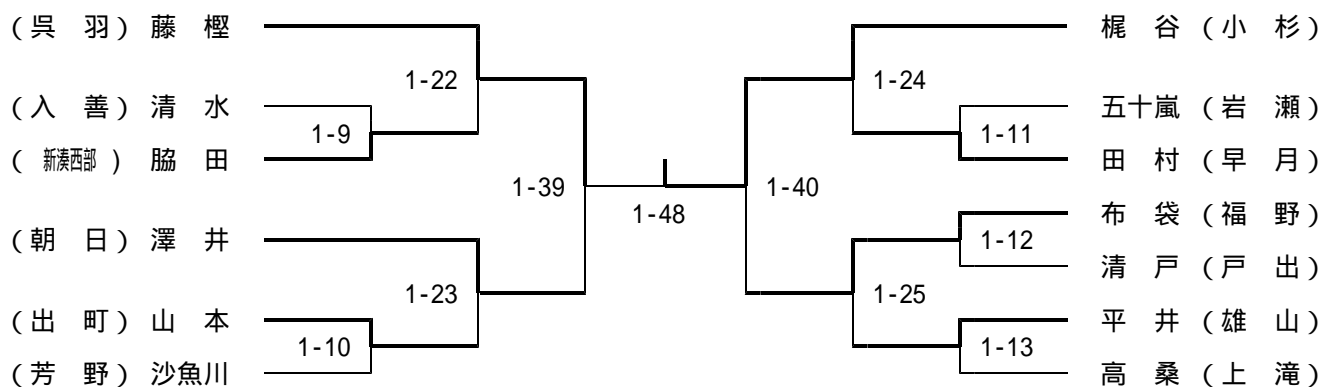
男子 66kg 級 (第 3 試合場)



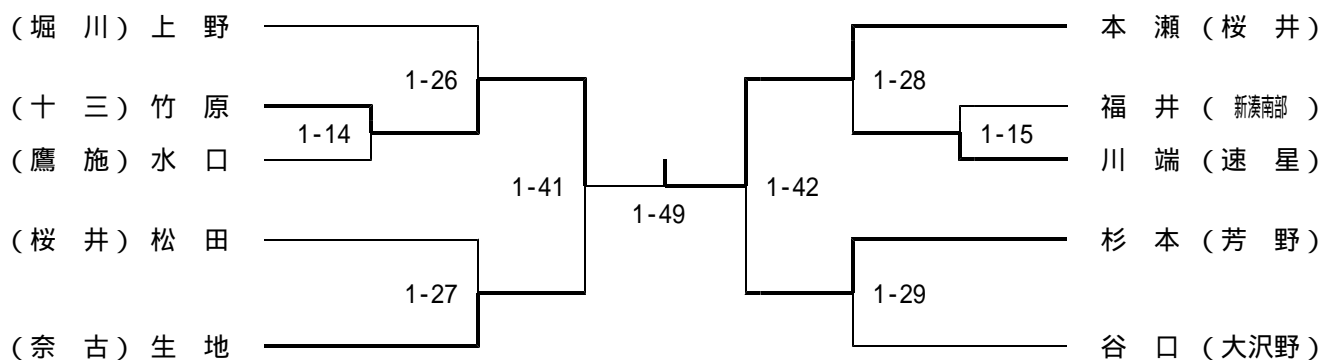
男子73kg級(第2試合場)



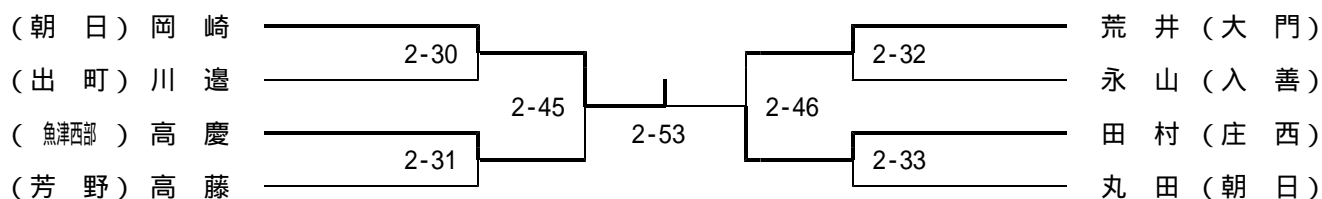
男子81kg級(第1試合場)



男子90kg級(第1試合場)

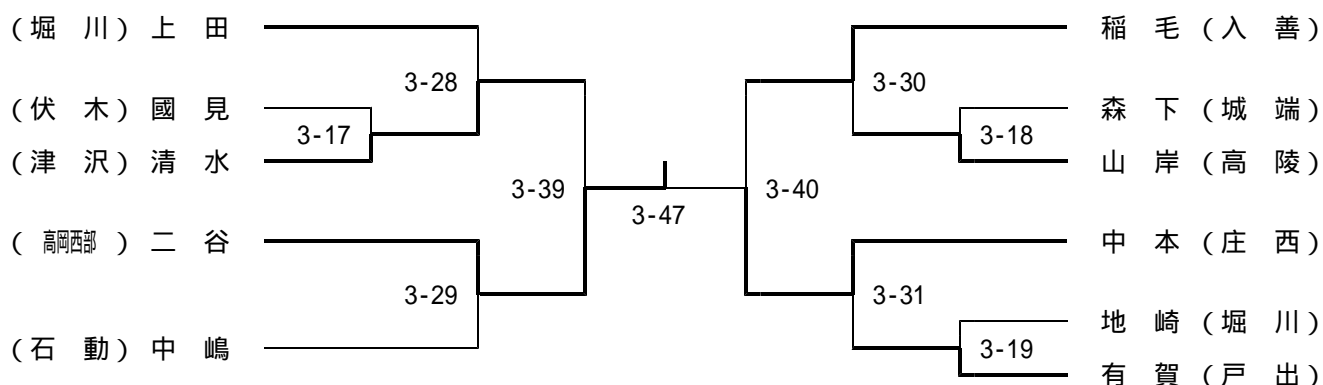


男子90kg超級(第2試合場)

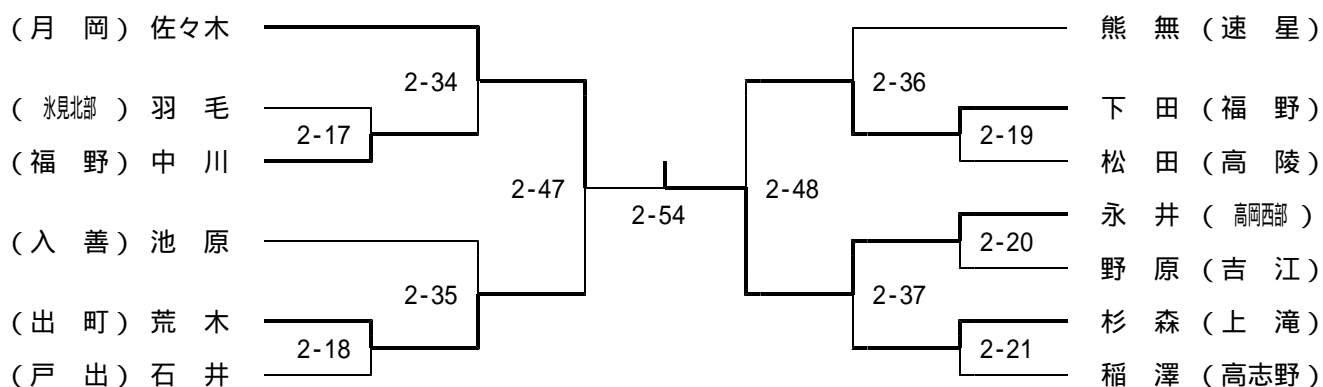


女子個人戦

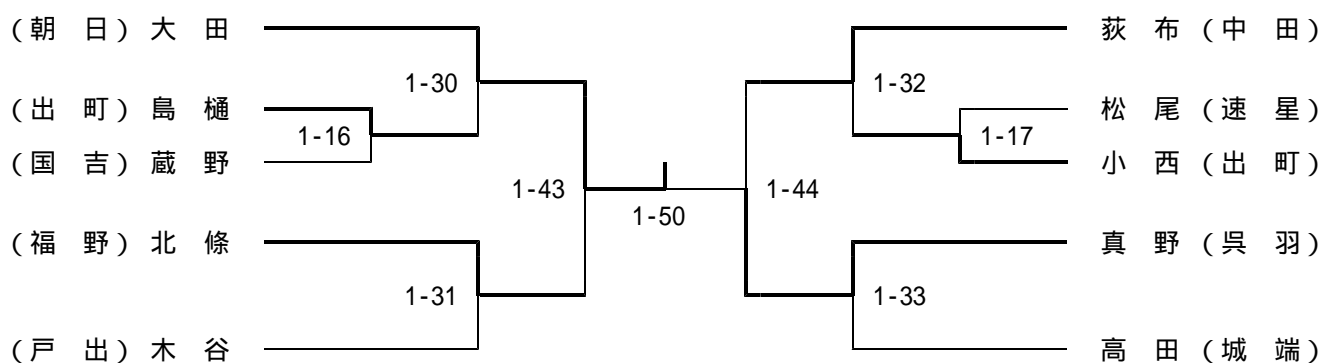
女子44kg級(第3試合場)



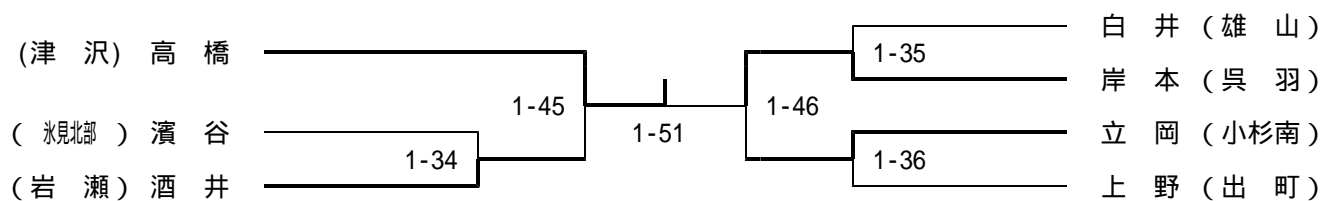
女子48kg級(第2試合場)



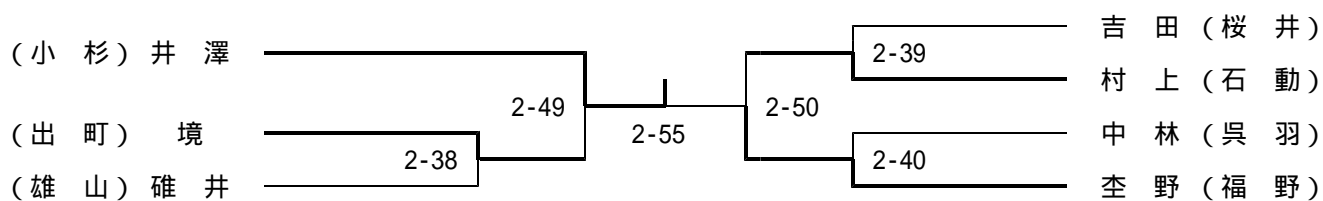
女子52kg級(第1試合場)



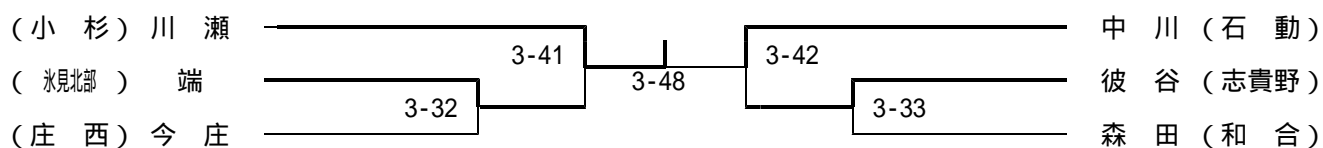
女子57kg級(第1試合場)



女子63kg級(第2試合場)



女子70kg級(第3試合場)



女子70kg超級(第3試合場)

